



59537—
2021



2021

1 - - - -
« . . .) « « », (« « »)

2 465 « »

3 28 2021 . 481-

4

29 2015 . 162- « 26 », -
) « (», 1 -
— « », -
() « ».
».

(www.gost.ru)

1	1
2	1
3	1
4	
5	5
6	
()	7
()	9
()	10

W

, « Z

Soils. Method for determination of unfrozen water content

— 2021—09—01

1

W_w

2

5180
12071
12536

25100
30416
ISO/IEC 17025

«

() .

3

8

25100. 30416,

:

3.1 IV_w:

4

4.1 IV_w

4.2 30416.

4.3 12071 30416.

4.4 5180, 12536, 25100.

4.5 ISO/IEC 17025

4.6

- (, ,);

- ();

- ;

- ;

- ;

- (, -

-).

5

5.1

5.1.1 W_w

5.1.2 IV*.

W (T) 1.

1— NaCl

25 *

7 . '	NaCl. /100	.*	NaCl. / t «
-0.1	0,15	-0.8	1.21
-0.2	0.30	-0.9	1.36
-0.3	0,45	-1	1.52
-0.4	0.61	-1.5	2.27
-0.5	0,76	-2.0	3.03
-0.6	0.91	-2.5	3.79
-0.7	1.06	-3.0	4.55

1

..	NaCt	..'	NaCl.
-3.5	6.54	-5.5	16.90
-4.0	10.28	-6.0	18.31
-4.5	13.13	-7.0	20.81
-5.0	15.49	-9.0*	24.81
-9*			

5.1.3

5.2

5.2.1

- ;
- () (,);
- ;
- ;
- ;
-

5.2.2

5.3

5.3.1

10³, — 10 * 50 . 50 —

5.3.2

(. 5.3.1)

5.3.3

0.01

5.3.4

— 5 .

5.4

5.4.1

- :
- 1;
- 7 (.1)

0,01

1.

5.4.2

* 25 -
 ± 1 * : 0.01 -
 { }
 ;
 4 (.1) -
 () -
);
 2 (.1),
 3 (.1);
 3 7 ,
 — ;
 .2 ();
 12 0.01 ; ,
 ;
 1. . . 0,01;
 ,
 1;
 ,
 .1 ().
 ,
 ,

5.4.3

:
 (. .2) -
 , 1; -
 ; -
 , .2 : ; -
 ; -

5.5

5.5.1

, (-
).

5.5.2

6

6.1

6.1.1

W_w

6.1.2

W^*

6.1.3

6.1.4

6.1.5

0.5' 40⁹ .

6.2

6.2.1

•

-

-

4 6 ;

-

-

-

-

-

6.2.2

6.3

6.3.1

6.3.2

6.3.3

6.3.4

6.3.5

6.3.6

10,01 .

4 6

30 * 40
(50110)

(50110)].

4

6.4

6.4.1

5'

6.4.2

8.

).

6.4.3

6.4.4

(10 20),

6.4.5

5

0.1 °C.

6.4.6

7

6.4.7

0.02 24

6.4.8

5 °C

6.4.9

5180

105'

6.5

6.5.1

%.
= (m_g /) 100,

(1)

—

—

6.5.2

10 %

6.5.3

(. 1

).

()

() _____

() ,

: : : ,
, / ³ , .
*

, . _____

.1—

-			
	1	2	

• .*

.1—

(-7. *).%

.2—

					0. (%)	5.1.-	
	...					— ≈	
...	...					- /	

(. %	. %
				1	2		

IV. %

0

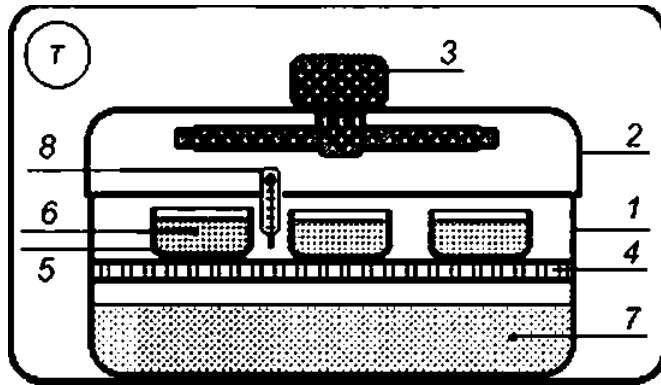
.2—

IV

(. .)

(. .)

()

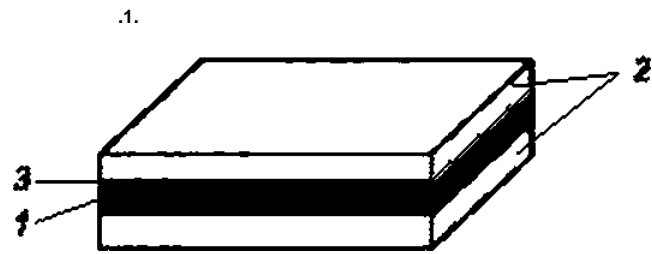


1— () ; 2— : 3— . 4— ;
 5— : 6— ; 7— , — ; —

.1

()

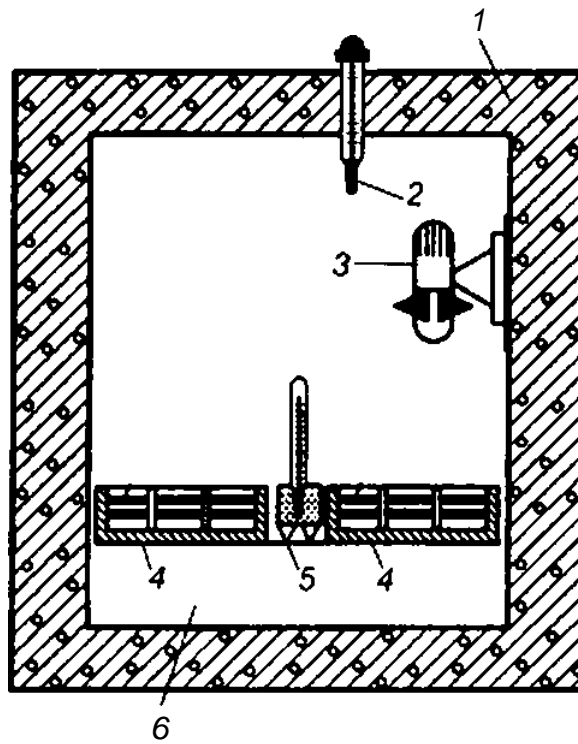
.1



f— :2— :3— ()
.1

.2

.2.



3— — :2* ;5— ; —
.4— .2

624.131.4.001.4:006.354

93.020

, : , ,

26.05.2021

06.06.2021.

60*84%.

. . . 1.86. .- . . 1.58.

,

«

»

117418

-, . 3t. . 2.

www.gosinfo.ru info@gostnfo.ru